

Министерство науки и высшего образования РФ
Федеральное государственное автономное образовательное учреждение
высшего образования
«СИБИРСКИЙ ФЕДЕРАЛЬНЫЙ УНИВЕРСИТЕТ»

Хакасский технический институт – филиал федерального государственного
автономного образовательного учреждения высшего образования
«СИБИРСКИЙ ФЕДЕРАЛЬНЫЙ УНИВЕРСИТЕТ»

ФОНД ОЦЕНОЧНЫХ СРЕДСТВ

по дисциплине (модулю) Б1.О.09 Теоретические основы электротехники
индекс и наименование дисциплины (модуля) в соответствии с ФГОС ВО и учебным планом

Направление подготовки 13.03.02 Электроэнергетика и электротехника
код и наименование направления подготовки

Направленность (профиль) 13.03.02.07 «Электроснабжение»
код и наименование направленности (профиля)

1 Перечень компетенций с указанием их достижения, соотнесенных с результатами обучения по дисциплине (модулю), практике и оценочными мероприятиями

Семестр	Код и содержание индикатора компетенции	Результаты обучения (компоненты компетенции)	Оценочные средства
ОПК-4 Способен использовать методы анализа и моделирования электрических цепей и электрических машин			
4 (экзамен), 5 (экзамен)	ОПК-4.1 Использует методы анализа и моделирования линейных и нелинейных цепей постоянного и переменного тока	Знает методы анализа и моделирования линейных и нелинейных цепей постоянного и переменного тока	Текущая аттестация: <i>Задания и вопросы для собеседования по лабораторным работам;</i> Промежуточная аттестация: <i>Курсовая работа, вопросы к экзамену</i>
		Умеет применять методы анализа и моделирования линейных и нелинейных цепей постоянного и переменного тока	
		Владеет методами анализа и моделирования линейных и нелинейных цепей постоянного и переменного тока	
5 (экзамен)	ОПК-4.3 Применяет знания основ теории электромагнитного поля и цепей с распределенными параметрами	Знает методы анализа и моделирования линейных и нелинейных цепей постоянного и переменного тока	Текущая аттестация: <i>Задания и вопросы для собеседования по лабораторным работам;</i> Промежуточная аттестация: <i>Курсовая работа, вопросы к экзамену</i>
		Умеет применять методы анализа и моделирования линейных и нелинейных цепей постоянного и переменного тока	
		Владеет методами анализа и моделирования линейных и нелинейных цепей постоянного и переменного тока	

2 Типовые оценочные средства с описанием шкал оценивания и методическими материалами, определяющими процедуру проведения и оценивания достижения результатов обучения

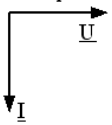
2.1 Оценочные средства для текущего контроля

Текущий контроль знаний необходим для проверки усвоения учебного материала и его закрепления. Контроль следует проводить на протяжении всего периода изучения дисциплины. Текущий контроль осуществляется на контрольной неделе и на практических занятиях.

Оценочное средство 1(ОС-1) – Тест

1

Векторная диаграмма соответствует схеме, содержащей...



2

Верные ответы

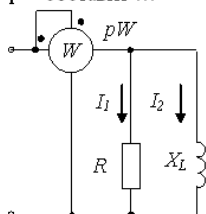
- только индуктивный элемент
- только емкостный элемент
- резистивный и емкостный элементы
- резистивный и индуктивный элементы

Критерием возникновения резонанса является равенство нулю сдвига фаз...

- между напряжением и током в резистивном элементе
- напряжениями на реактивных элементах
- между токами в реактивных элементах
- между приложенным напряжением и входным током

3

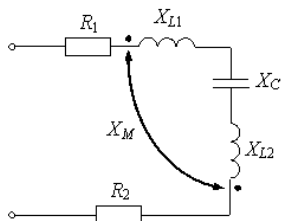
При известных значениях токов $I_1 = 6$ А, $I_2 = 8$ А и сопротивлениях $R = 10$ Ом, $X_L = 7,5$ Ом показание ваттметра pW составит ...



- 402 Вт
- 3430 Вт
- 360 Вт
- 1960 Вт

4

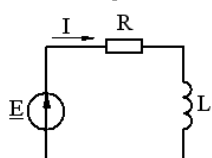
Если $R_1 = 50$ Ом, $R_2 = 40$ Ом, $X_{L1} = 60$ Ом, $X_{L2} = 30$ Ом, $X_C = 20$ Ом, $X_M = 10$ Ом, то комплексное входное сопротивление равно ...



- $(90 + j70)$ Ом
- $(90 + j80)$ Ом
- $(90 + j100)$ Ом
- $(90 + j50)$ Ом

5

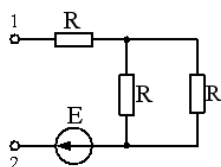
Если активная мощность источника $P_{ист} = 20$ Вт, а реактивная мощность приемников $Q_{пр} = 20$ ВАр, то полная мощность источника равна ...



- 6,32 ВА
- $20\sqrt{2}$ ВА
- 20 ВА
- 40 ВА

6

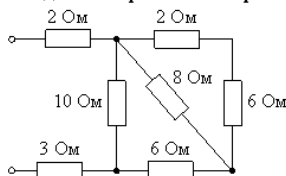
Если $R = 10$ Ом, то внутреннее сопротивление эквивалентного генератора $R_{ЭГ}$ относительно зажимов 1-2 равно...



- 20 Ом
- бесконечности
- 15 Ом
- 30 Ом

7

Входное сопротивление равно...



- 10 Ом
- 15 Ом
- 13 Ом
- 7 Ом

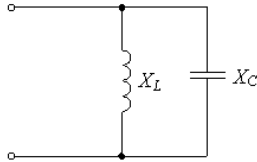
8

Ток электрического смещения преобладает в ...

- полупроводниках
- электролитах
- проводниках
- диэлектриках

9

Если $X_L = 10 \text{ Ом}$, а $X_C = 30 \text{ Ом}$, то полное комплексное сопротивление цепи равно...



- $-j7,5 \text{ Ом}$
- $j15 \text{ Ом}$
- $j20 \text{ Ом}$
- 40 Ом

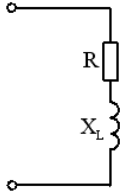
10

Идеальный источник тока – это источник электрической энергии, ...

- характеризующийся электродвижущей силой и внутренним электрическим сопротивлением
- характеризующийся электрическим током в нем и внутренней проводимостью
- ток которого не зависит от напряжения на его выводах
- напряжение на выводах которого не зависит от электрического тока в нем

11

При $R = X_L = 40 \text{ Ом}$ угол сдвига фаз между приложенным напряжением и током равен...



- 30°
- 45°
- -30°
- -45°

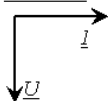
12

В электрической цепи возможен резонансный режим, если цепь содержит ...

- только резисторы
- только резисторы и катушки индуктивности
- только резисторы и конденсаторы
- катушки индуктивности и конденсаторы

13

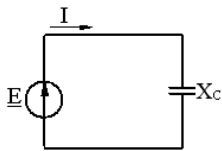
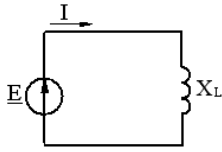
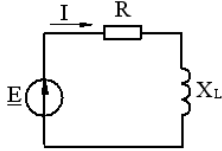
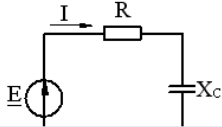
Векторная диаграмма соответствует схеме, содержащей элемент(ы).



- резистивный и емкостный
- только индуктивный
- резистивный и индуктивный
- только емкостный

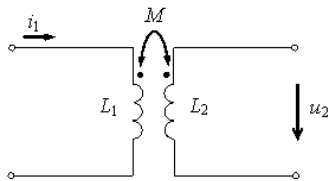
14

Если комплексная мощность источника $S_{\text{ист}} = (20 - j30)$ ВА, то схема замещения цепи имеет вид ...

- 
- 
- 
- 

15

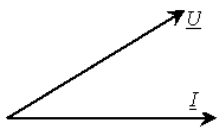
Если $i_1(t) = 0,3 \sin(100t + 60^\circ)$ А, $M = 0,1$ Гн, то мгновенное значение индуцированного напряжения $u_2(t)$ равно ...



- $3 \sin(100t + 150^\circ)$ А
- $6 \sin(100t + 150^\circ)$ А
- $30 \sin(100t + 60^\circ)$ А
- $3 \sin(100t + 60^\circ)$ А

16

Векторная диаграмма соответствует схеме, содержащей _____ элемент(ы).



- только индуктивный
- только емкостный
- резистивный и индуктивный
- резистивный и емкостный

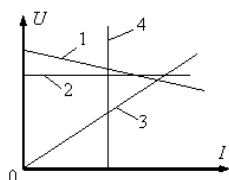
17

Ток проводимости преобладает в ...

- диэлектриках
- полупроводниках
- проводниках
- воздухе

18

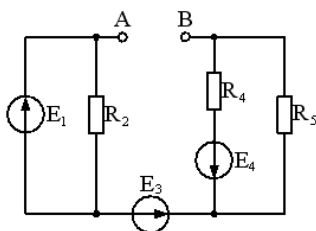
Вольт-амперная характеристика реального источника ЭДС - это график ...



- 1
- 4
- 2
- 3

19

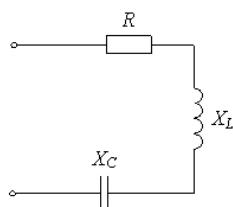
Если $R_2 = 50 \text{ Ом}$, $R_4 = 100 \text{ Ом}$, $R_5 = 100 \text{ Ом}$, то сопротивление эквивалентного генератора $R_{ЭГ}$ относительно зажимов А-В составит...



- 250 Ом
- 100 Ом
- 50 Ом
- 75 Ом

20

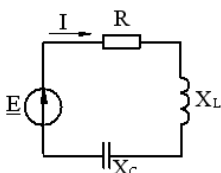
Если $R = X_L = X_C = 30 \text{ Ом}$, то полное сопротивление цепи Z равно...



- 30 Ом
- 9,5 Ом
- $30\sqrt{2}$ Ом
- 90 Ом

21

Если $X_L > X_C$, тогда полная мощность источника ...



- активно-индуктивная
- чисто активная
- чисто реактивная
- активно-емкостная

Эталон верного ответа:

Представлен в книге Демирчян, К.С. Теоретические основы электротехники : учебник для вузов / К.С. Демирчян, Л.Р. Нейман, Н.В. Коровкин. – Москва : Питер, 2009. - 512 с.

Оценочное средство 2 (ОС-2) – Вопросы для собеседования

Опрос проводится в течение 5 минут. Основная задача опроса – оценить знания студентов в области методик и технических средств эксплуатационных испытаний и диагностики электроэнергетического и электротехнического оборудования.

Вопросы для собеседования:

Модуль 1. Методы расчета электрических цепей при установившихся синусоидальном и постоянном токах

по теме раздела 1.4 Принцип суперпозиции и основанный на нем метод расчета. Принцип взаимности и основанный на нем метод расчета. Метод эквивалентного генератора, лабораторная работа «Исследование принципа суперпозиции в линейных электрических цепях постоянного тока»

1. В чем заключается принцип наложения токов?
2. Может ли ЭДС источника быть направленной против тока?
3. Сформулируйте первый и второй законы Кирхгофа?
4. Почему метод наложений нельзя использовать для расчета нелинейных электрических цепей и расчета мощностей?

по теме раздела 1.5 Трехфазные цепи, лабораторная работа «Исследование трехфазной цепи, соединенной звездой»

1. Какая нагрузка считается симметричной? Какой трехфазный источник называют симметричным?
2. Что такое фазные и линейные напряжения? Записать уравнения связи между линейными и фазными напряжениями при соединении нагрузки симметричной и несимметричной звездой.
3. Куда сместится нулевая точка на диаграмме в случае короткого замыкания фазы А и куда – при отключении нагрузки фазы А?
4. Возможно ли смещение нейтральной точки нагрузки на диаграмме напряжений при включенном нулевом проводе, если его сопротивление равно нулю?
5. Почему нельзя делать опыт короткого замыкания фазы при включенном нулевом проводе?
6. Куда сместится нейтральная точка O_1 на диаграмме рис. 1, б, если в фазу А схемы рис. 1, а вместо катушки включить конденсатор?

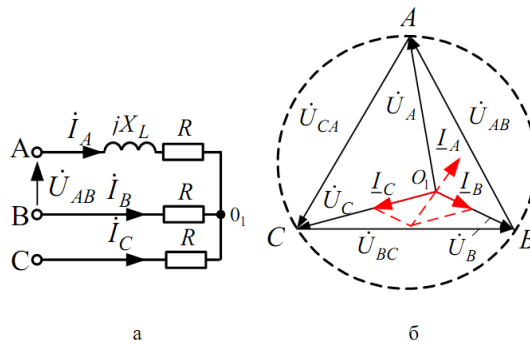


Рисунок 1

по теме раздела 1.5 Трехфазные цепи, лабораторная работа «Исследование трехфазной цепи, соединенной треугольником»

1. Что такое линейные и фазные токи? Какие уравнения связывают линейные и фазные токи а) несимметричной и б) симметричной цепи, соединенной треугольником.
2. На каком принципе основано действие индукционного фазоуказателя? Как с его помощью определить порядок чередования фаз.
3. Влияет ли равномерность нагрузки фаз на распределение фазных напряжений у потребителя, соединенного треугольником?
4. К чему приведёт короткое замыкание одной фазы потребителя, соединенного треугольником, при наличии в линейных проводах плавких предохранителей?

по теме раздела 1.6 Линейные цепи с несинусоидальными источниками питания, лабораторная работа «Исследование влияния характера цепи на форму кривой тока»

1. Как зависят индуктивное и емкостное сопротивления от частоты?
2. Чему равно сопротивление катушки индуктивности с параметрами $R_{кат}$ и L в цепи постоянного тока?
3. Резистор подключен к источнику несинусоидального напряжения. Отличаются ли по форме кривые тока и напряжения? Как изменяется форма кривых тока при включении последовательно с резистором: а) индуктивности? б) емкости?

4. Как вычисляются действующие значения несинусоидальных тока и напряжения?
6. Как при помощи показания ваттметра определяются действующие значения напряжения и тока?
7. Каким прибором можно зафиксировать мгновенное значение тока и напряжения?
8. Почему при увеличении активного сопротивления R в цепи с емкостью форма кривой тока становится менее искаженной по сравнению с кривой входного напряжения?
9. Какие гармоники содержит разложение в ряд Фурье кривой, симметричной относительно оси абсцисс (времени)?

по теме раздела 1.7 Переходные процессы в линейных цепях и методы их расчета, лабораторная работа «Исследование переходных процессов в линейной электрической цепи с одним накопителем энергии»

1. В чем причина возникновения переходных процессов?
2. Сформулировать законы коммутации.
3. Как определить независимые и зависимые начальные условия, принужденные величины?
4. Как определить постоянные интегрирования в классическом методе расчета переходных процессов?
5. Что такое постоянная времени в цепи первого порядка и как ее определить графически по экспериментальным кривым тока (напряжения)?
6. Чему равна постоянная времени в исследуемой цепи R, C ? A в цепи R, L ?
7. Вывести формулы для расчета тока и напряжения при разряде конденсатора.

по теме раздела 1.7 Переходные процессы в линейных цепях и методы их расчета, лабораторная работа «Исследование переходных процессов в линейной электрической цепи с двумя накопителями энергии»

1. Как составляется характеристическое уравнение?
2. Какие переходные режимы возможны в цепи R, L, C в зависимости от вида корней характеристического уравнения?
3. Как определяются независимые и зависимые начальные условия?
4. Как определяются постоянные интегрирования в выражении для свободных составляющих?
5. Как по значению комплексного корня определить постоянную времени огибающей и период свободных колебаний? Как те же величины найти по осциллограмме?
6. Что такое декремент колебания, как он вычисляется и что характеризует?

по теме раздела 1.8 Анализ общих свойств четырехполюсников, лабораторная работа «Экспериментальное определение параметров четырехполюсника»

1. Является ли исследуемый четырехполюсник обратимым, симметричным? Почему?
2. Что называется характеристическими параметрами четырехполюсника? Сформулируйте определения.
3. Каков физический смысл составляющих a и b постоянной передачи g ?
4. Какой режим работы четырехполюсника называется согласованным? Каковы соотношения между током и напряжением для этого режима?
5. Какие методы применяются для теоретического и экспериментального определения коэффициентов?

по теме раздела 1.9 Электрические цепи с распределенными параметрами при установившемся режиме. Цепи с распределенными параметрами при переходных процессах, лабораторная работа «Исследование длинной линии»

1. Какие параметры линии с распределенными параметрами являются первичными, а какие – вторичными?
2. Что представляет собой линия без искажений? Что представляет собой линия без потерь?
3. Зависит ли волновое сопротивление линии от ее длины?
4. В каком случае в линии возникают отражения?

5. Записать уравнения линии без потерь для режимов холостого хода, короткого замыкания, и согласованной нагрузки.
6. Поясните физический смысл коэффициентов распространения, затухания и фазы.
7. Как подсчитывается волновое сопротивление линии без потерь? Почему оно называется волновым?
8. В каких случаях в линии без потерь наблюдаются стоячие волны? И какой вид для этих случаев имеют графики распределения действующих значений токов вдоль линии? Изобразить.
9. Какие волны существуют в режиме согласованной нагрузки? Какой вид для этого случая имеет график распределения действующих значений тока вдоль линии без потерь?

Модуль 2. Нелинейные электрические цепи. Магнитные цепи.

по теме раздела 2.1 Нелинейные электрические цепи постоянного тока, лабораторная работа «Исследование нелинейной цепи постоянного тока»

1. Дайте определение вольтамперной характеристики резистора.
2. Чем отличаются ВАХ линейных и нелинейных элементов электрических цепей ?
3. Дайте определение статического и динамического (дифференциального) сопротивлений.
4. Дайте классификацию нелинейных элементов по виду ВАХ.
5. Покажите порядок графического расчёта неразветвлённой нелинейной цепи постоянного тока.
6. Покажите порядок графического расчёта разветвлённой нелинейной цепи постоянного тока.

по теме раздела 2.3 Нелинейные цепи переменного тока, лабораторная работа «Исследование феррорезонанса напряжений»

1. Как в результате эксперимента определить точку резонанса напряжения и резонанса токов в цепи с ферромагнитными элементами?
2. Можно ли получить резонансный режим в цепях с ферромагнитными элементами, изменяя только напряжение питания?
3. Как в результате эксперимента определить точку резонанса токов в цепи с ферромагнитными элементами?
4. Как работает ферромагнитный стабилизатор напряжений?
5. Как рассчитать ёмкость конденсатора, включаемого последовательно с катушкой индуктивности, чтобы триггерный эффект происходил при заданном напряжении?
6. Как проявляется триггерный эффект в последовательной электрической цепи?
7. В чём отличие феррорезонанса от резонанса в линейной цепи?
8. Как изменяется осциллограмма тока через катушку индуктивности при увеличении напряжения?
9. Как получить осциллограмму тока с помощью осциллографа?

по теме раздела 2.3 Нелинейные цепи переменного тока, лабораторная работа «Исследование феррорезонанса токов»

1. Охарактеризуйте известные вам типы нелинейных активных, индуктивных и ёмкостных сопротивлений.
2. Какие физические явления могут наблюдаться в нелинейных и не могут в линейных цепях?
3. В чём принципиальное отличие феррорезонанса напряжений и токов от резонансов в соответствующих линейных цепях?
4. Назовите все способы возбуждения феррорезонанса в нелинейных цепях.

Модуль 3. Электромагнитное поле

по теме раздела 3.3 Переменное электромагнитное поле, лабораторная работа «Распространение плоской электромагнитной волны в проводниках, помещённых в паз ферромагнитного материала»

1. Какая волна называется плоской волной? При каком условии электромагнитную волну можно считать плоской волной?

2. Какие среды называют идеальными, какие реальными? Приведите примеры идеальных и реальных сред.
3. Чем обусловлены потери энергии электромагнитной волны в диэлектрике, проводнике и вакууме?
4. Поясните физический смысл коэффициента затухания и фазовой постоянной.
5. Что называют длиной волны и периодом колебаний?
6. Записать уравнение плоской волны для электрического и магнитного полей в идеальной среде.
7. Записать уравнение плоской волны для электрического и магнитного полей в реальной среде.
8. Поясните физический смысл тангенса угла потерь.
9. Какое физическое явление используется для измерения диэлектрической проницаемости?
10. Какое физическое явление используется для измерения коэффициента затухания?

Критерии оценивания:

- собеседование считается пройденным, если обучающийся ответил на вопросы.

В случае отсутствия правильных ответов, необходимо выполнить повторное собеседование.

Оценочное средство 3 (ОС-3) – ТЕСТ

Описание оценочного средства: тестовое задание

1. *Длительность выполнения* 30 минут

2. *Показатели и критерии оценки:*

- Форма оценочного средства – тестовые задания.
- Показатель - число правильно отвеченных вопросов.
- Шкала перевода оценки выполнения оценочного средства в комплексный показатель уровня сформированности компетенций по дисциплине:

Для получения оценки «зачтено» за тестовые задания необходимо выполнить тест на оценку не ниже удовлетворительной. Оценка «не зачтено» ставится, если комплекс тестовых заданий выполнен на оценку «неудовлетворительно».

Критерии оценивания теста

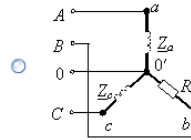
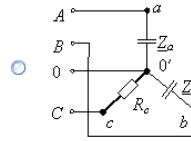
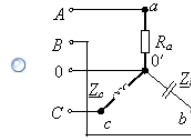
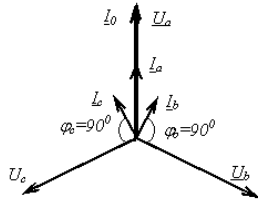
Процент, %	Количество правильных ответов	Оценка	Уровень сформированности
90-100	14-15	отлично	высокий
80-89	12-13	хорошо	средний
70-79	10-11	удовлетворительно	низкий
менее 70	менее 10	неудовлетворительно	не сформирован

3. Методика/технология проведения - распечатанные тестовые задания, бланки для ответов раздаются обучающимся в случайном порядке в начале занятия, затем через 30 минут после выполнения теста, обучающиеся сдают все материалы по тестовым заданиям, преподаватель проверяет в течение 30 минут и оглашает результаты.

В случае выполнения тестовых заданий на оценку «не зачтено», необходимо пройти повторное тестирование.

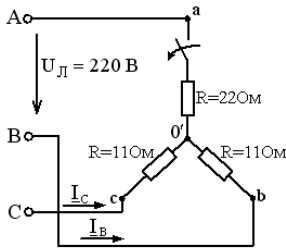
1

Векторная диаграмма токов и фазных напряжений соответствует трехфазной цепи ...



2

Если в трехфазной цепи отключить фазу "a" нагрузки, то значения токов I_B и I_C будут соответственно равны...



- 10 A, 10 A
- 22 A, 11 A
- 22 A, 22 A
- 11 A, 11 A

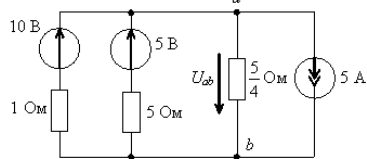
3

В трехфазной цепи при соединении по схеме «звезда – звезда с нейтральным проводом» ток в нейтральном проводе ...

- никогда не равен нулю
- всегда равен нулю
- может равняться нулю
- равен нулю при несимметричной нагрузке

4

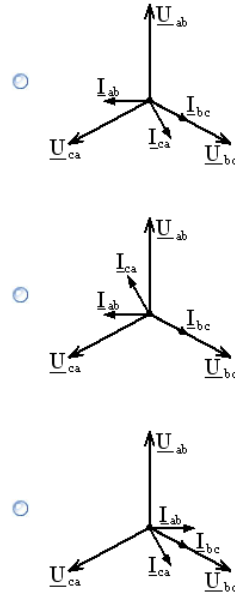
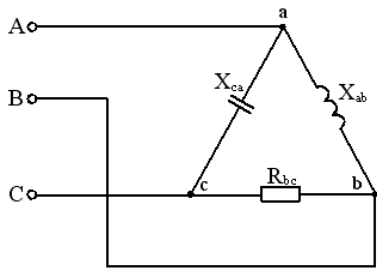
Напряжение U_{ab} равно ...



- 4 В
- 8 В
- 10 В
- 3 В

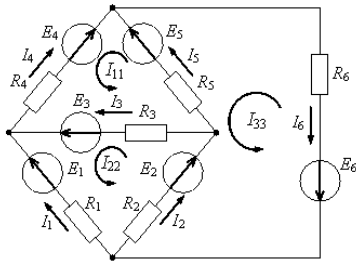
5

Трёхфазной цепи соответствует диаграмма фазных токов и напряжений...



6

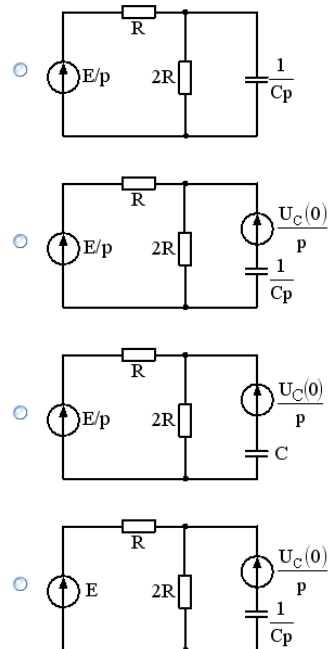
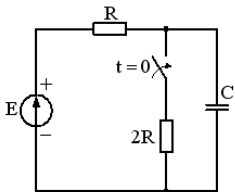
Ток I_3 через известные контурные токи вычисляется по формуле ...



- $-I_{11} - I_{22}$
- $I_{11} + I_{22}$
- $-I_{11} + I_{22}$
- $I_{11} - I_{22}$

7

Схеме цепи после коммутации соответствует операторная схема замещения ...



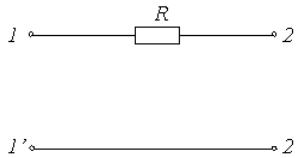
8

Если в проводящей среде глубина проникновения электромагнитной гармонической волны равна 5 мм, то длина λ этой волны равна ...

- 62,8 мм
- 10 мм
- 20 мм
- 31,4 мм

9

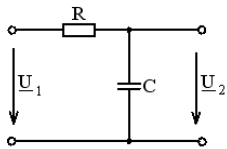
В уравнениях
$$\begin{aligned} U_1 &= A U_2 + B I_2 \\ I_1 &= C U_2 + D I_2 \end{aligned}$$
 изображенного четырехполюсника коэффициент A равен...



- 1
- R
- 0
- 1/R

10

Если $X_C = 50$ Ом, $R = 50$ Ом, то коэффициент передачи по напряжению четырехполюсника равен ...



- $0,707e^{-j45^\circ}$
- $0,1e^{-j30^\circ}$
- $1,414e^{j45^\circ}$
- $0,5e^{j90^\circ}$

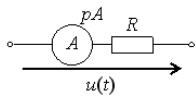
11

Для линии без потерь с первичными параметрами $R_0 = 0$ Ом/км, $L_0 = 0,04$ Гн/км, $G_0 = 0$ См/км, $C_0 = 10^{-8}$ Ф/км волновое сопротивление равно ...

- 1000 Ом
- 2000 Ом
- 100 Ом
- 0,1 Ом

12

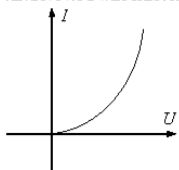
При $u(t) = 30 - 40\sqrt{2} \sin(\omega t)$ В и $R = 10$ Ом показание pA амперметра электромагнитной системы составит ...



- $\sqrt{41}$ А
- 5 А
- $3 + 4\sqrt{2}$ А
- 3 А

13

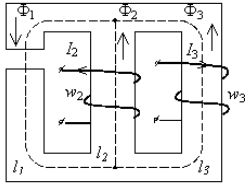
Для приведенной ВАХ дифференциальная проводимость является величиной ...



- комплексной
- положительной
- отрицательной
- равной нулю

14

Второй закон Кирхгофа для магнитной цепи применительно к правому контуру записывается в виде ...



- $H_1 l_1 - H_3 l_3 = I_3 w_3$
- $H_2 l_2 - H_3 l_3 = I_2 w_2 + I_3 w_3$
- $H_2 l_2 + H_3 l_3 = I_2 w_2 - I_3 w_3$
- $H_3 l_3 - H_2 l_2 = I_3 w_3 + I_2 w_2$

15

Если в проводящей среде при $f = 10$ кГц коэффициент распространения $\gamma = 100 + j100 \text{ м}^{-1}$, то фазовая скорость волны v_ϕ равна ...

- 628 м/с
- 314 м/с
- $6,28 \cdot 10^6$ м/с
- 100 м/с

16

Сопротивления четырехполюсника Z_{1c}, Z_{2c} являются ...

- номинальными
- сопротивлениями короткого замыкания
- сопротивлениями холостого хода
- характеристическими

17

Для четырехполюсника с известными уравнениями в A -форме
$$\begin{cases} U_1 = (1 - j0,5)U_2 + 50I_2 \\ I_1 = -j0,01U_2 + I_2 \end{cases}$$
 нагруженного сопротивлением $Z_n = 100$ Ом, при токе $I_2 = j2$ А ток входной I_1 равен ...

- 1 А
- $j0,5$ А
- $2 - j2$ А
- $2 + j2$ А

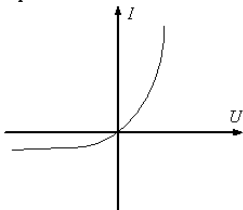
18

Для линии без потерь с параметрами $L_0 = 0,05$ Гн/км, $C_0 = 2 \cdot 10^{-9}$ Ф/км фазовая скорость v_ϕ равна ...

- 50000 км/с
- 10000 км/с
- 100000 км/с
- скорости света

19

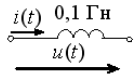
Приведенная ВАХ соответствует ...



- стабилитрону
- термистору
- диоду
- лампе накаливания

20

Если $u(t) = 220 \sin(100t + 60^\circ) + 30 \sin(300t + 30^\circ)$ В, то мгновенное значение тока $i(t)$ запишется в виде ...



- $i(t) = 22 \sin(100t - 30^\circ) + 1 \sin(300t - 60^\circ)$ А
- $i(t) = 22 \sin(100t + 150^\circ) + 1 \sin(300t + 180^\circ)$ А
- $i(t) = 2200 \sin(100t - 30^\circ) + 300 \sin(300t - 60^\circ)$ А
- $i(t) = 2200 \sin(100t + 60^\circ) + 300 \sin(300t + 30^\circ)$ А

21

Симметричному четырехполоснику в режиме согласованной нагрузки с известными напряжениями на входе $\underline{U}_1 = 200e^{j75^\circ}$ В и выходе $\underline{U}_2 = 50e^{j45^\circ}$ В соответствует коэффициент затухания α ...

- 0,69 Нп
- 0,21 Нп
- 1,386 Нп
- 2 Нп

22

Чтобы однородная длинная линия с первичными параметрами $R_0 = 8$ Ом/км, $L_0 = 0,02$ Гн/км, $G_0 = 2 \cdot 10^{-6}$ См/км, $C_0 = 2 \cdot 10^{-8}$ Ф/км стала неискажающей, необходимо включить на каждый километр ее длины дополнительную индуктивность, равную...

- 0,02 Гн
- 0,04 Гн
- 0,016 Гн
- 0,06 Гн

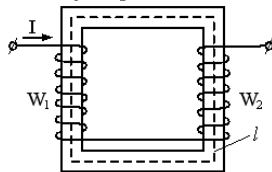
23

Если $\underline{z} = 1000 + j1000$ м⁻¹ – коэффициент распространения электромагнитной гармонической волны в проводнике, то длина волны λ равна ...

- 6,28 мм
- 15,7 мм
- 3,14 мм
- 31,4 мм

24

Если $W_1 > W_2$, то магнитный поток Φ направлен...



- против часовой стрелки
- по часовой стрелке
- “к нам”
- “от нас”

2.2 Оценочные средства для промежуточной аттестации

Учебным планом изучения дисциплины предусмотрено выполнение курсовой работы во 2 семестре, сдача экзамена во 2, 3 и 4 семестрах.

Задания на курсовую работу

Тема: «Расчет разветвленных линейных электрических цепей с сосредоточенными параметрами»

Задание №1.

Расчет линейной электрической цепи с постоянными напряжениями и токами.

$$e_1(t) = E_1$$

$$e_2(t) = E_2$$

$$e_3(t) = E_1$$

$$j(t) = J$$

При выполнении этого задания влияние индуктивностей, конденсаторов и магнитная связь не учитывается.

1.1 Изобразить схему, достаточную для расчета токов ветвей, соединяющих узлы, помеченные буквами, указав их номера и направления. Ввести индексную цифровую нумерацию всех пассивных элементов схемы.

1.2 Определить токи во всех ветвях схемы и напряжение на зажимах источника тока:

1.2.1 По законам Кирхгофа

1.2.2 Методом контурных токов

1.2.3 Методом узловых потенциалов

1.3 Составить баланс вырабатываемой и потребляемой мощностей.

Определить ток в ветви **аБ**:

1.4.1 Методом наложения,

1.4.2 Методом преобразований.

1.5 Рассматривая цель относительно сопротивления **R** ветви **аБ** как активный

двухполюсник, заменить его эквивалентным генератором, определить параметры

эквивалентного генератора и рассчитать ток в ветви **аБ**.

1.6 Для любого контура без источника тока построить потенциальную диаграмму.

1.7 Определить показание вольтметра.

1.8 Сравнить результаты вычислений, оценить трудоемкость методов расчета и

сформулировать выводы по выполненным пунктам задания.

Задание №2.

Расчет линейной электрической цепи с гармоническими напряжениями и токами.

$$e_1(t) = \sqrt{2} * E_1 * \sin(\omega t + \alpha_1)$$

$$e_2(t) = \sqrt{2} * E_2 * \sin(\omega t + \alpha_2)$$

$$e_3(t) = \sqrt{2} * E_2 * \sin(\omega t + \alpha_1)$$

$$j(t) = \sqrt{2} * J * \sin(\omega t + \beta)$$

2.1 Записать систему независимых уравнений по законам Кирхгофа для мгновенных значений токов.

2.2 Изобразить схему, достаточную для расчета токов ветвей, соединяющих узлы, помеченные буквами, указав их номера и направления. Ввести индексную нумерацию всех пассивных элементов схемы.

Рассчитать без учета M комплексные сопротивления ветвей, соединяющих узлы, помеченные на схеме буквами и изобразить комплексную схему замещения с этими сопротивлениями для расчета комплексов действующих значений токов ветвей (номера и направления токов сохранить согласно заданию №1, причем параллельное соединение конденсатора и индуктивности, представить в виде одного комплексного сопротивления).

2.3 Не исключая индуктивной связи, определить комплексы действующих значений токов всех ветвей и напряжение на зажимах источника тока

2.3.1 по законам Кирхгофа,

2.3.2 методом контурных токов.

2.4 Записать мгновенные значения токов в ветви **aБ** и напряжения на зажимах источника тока.

2.5 Рассчитать балансы активной и реактивной мощностей.

2.6 Построить лучевую диаграмму токов и совмещенную с ней топографическую диаграмму напряжений.

2.7 Определить показание вольтметра.

2.8 Сделать развязку индуктивной связи и по методу эквивалентного генератора относительно сопротивления **R** ветви **aБ** определить комплексное сопротивление активного двухполюсника (эквивалентного генератора) Z_g и эдс эквивалентного генератора E_g , ток в ветви **aБ**, а затем при изменении сопротивления **R** ветви **aБ** от **0** до **10R**, рассчитать и построить зависимость для активной мощности $P(R)$.

2.9. Проанализировать результаты вычислений и сформулировать выводы по заданию.

Магнитная связь M в задании - встречная для четных N_3 и согласованная для нечетных N_3

Задание №3

Расчет линейной электрической цепи с периодическими негармоническими напряжениями и токами

$$e_1(t) = E_1 + \sqrt{2} * E_1 * \sin(\omega t + \alpha_1) + \sqrt{2} * E_1 / 3 * \sin(3\omega t + \alpha_1)$$

$$e_2(t) = E_2 + \sqrt{2} * E_2 * \sin(\omega t + \alpha_2)$$

$$e_3(t) = E_1 + \sqrt{2} * E_2 * \sin(\omega t + \alpha_1) + \sqrt{2} * E_2 / 5 * \sin(3\omega t + \alpha_1)$$

$$j(t) = J + \sqrt{2} * J * \sin(\omega t + \beta)$$

3.1 Рассчитать токи во всех ветвях применением принципа наложения, учитывая, что постоянная составляющая и первая гармоника всех

напряжений и токов найдены при расчете 1-го и 2-го заданий соответственно.

3.2 Рассчитать напряжение на зажимах источника тока.

3.3 Определить показание вольтметра:

3.3.1 магнитоэлектрической системы,

3.3.2 электромагнитной системы.

3.4 Рассчитать активную, реактивную и полную мощности для третьей гармоники.

3.5 Проанализировать результаты вычислений и сформулировать выводы по заданию.

Задание №4

Расчет линейной трехфазной цепи с гармоническими напряжениями и токами.

$$e_A(t) = \sqrt{2} * E * \sin(\omega t)$$

$$e_B(t) = \sqrt{2} * E * \sin(\omega t - 120^\circ)$$

$$e_C(t) = \sqrt{2} * E * \sin(\omega t - 240^\circ)$$

Изобразить схему, указав номера и направления токов и напряжений во всех фазах. Ввести индексную нумерацию всех пассивных элементов схемы.

4.1. Расчет симметричного режима:

4.1.1 преобразовать схему до эквивалентной звезды и определить комплексы

действующих значений напряжений и токов, а также рассчитать показание ваттметра;

4.1.2 в исходной схеме расчетом на одну фазу определить комплексы действующих

значений всех напряжений и токов;

4.1.3. рассчитать балансы активной и реактивной мощностей;

4.1.4. построить совмещенные векторные диаграммы для всех напряжений и токов.

4.2. Расчет несимметричного режима:

4.2.1 упростить схему и определить комплексы действующих значений напряжений и

токов, а также рассчитать показание ваттметра;

4.2.2 в исходной схеме определить неизвестные комплексы действующих значений

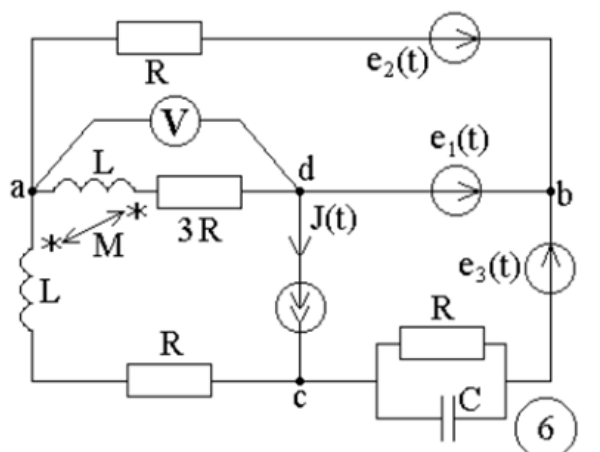
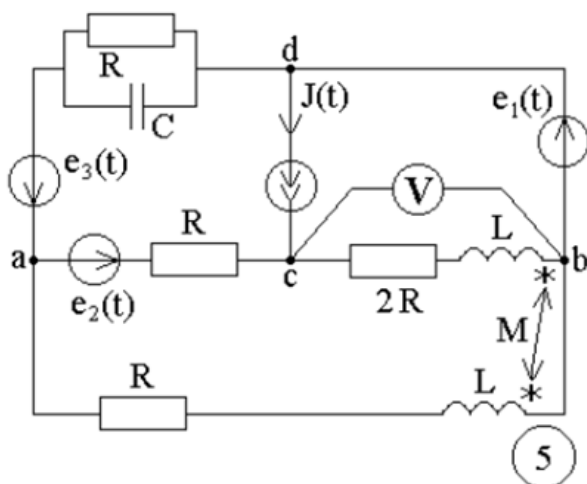
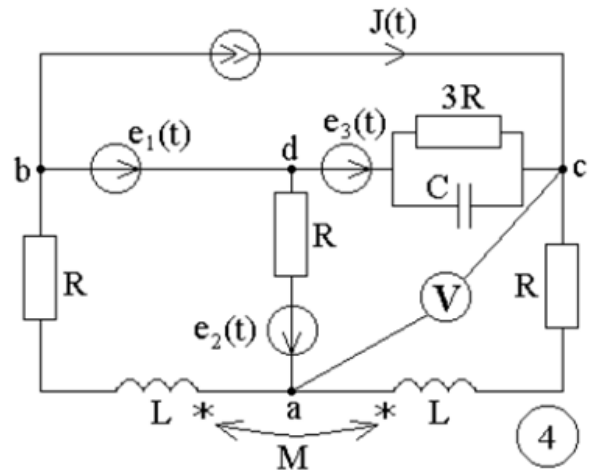
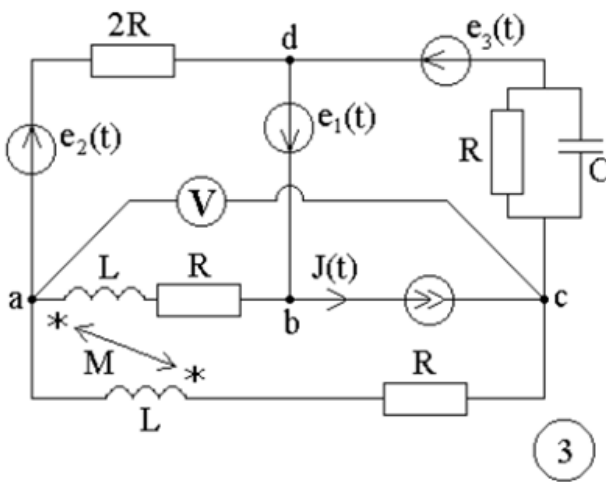
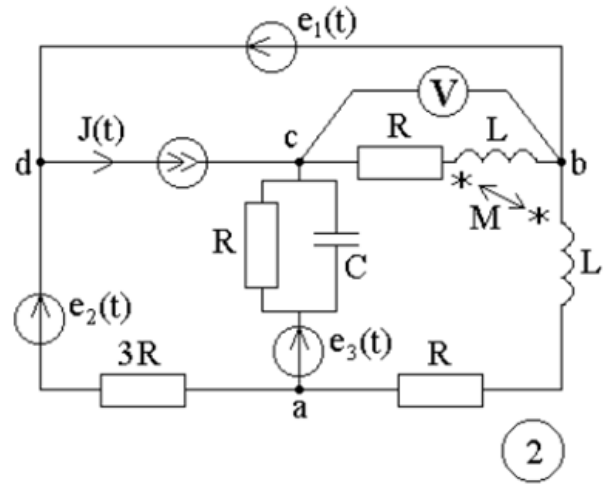
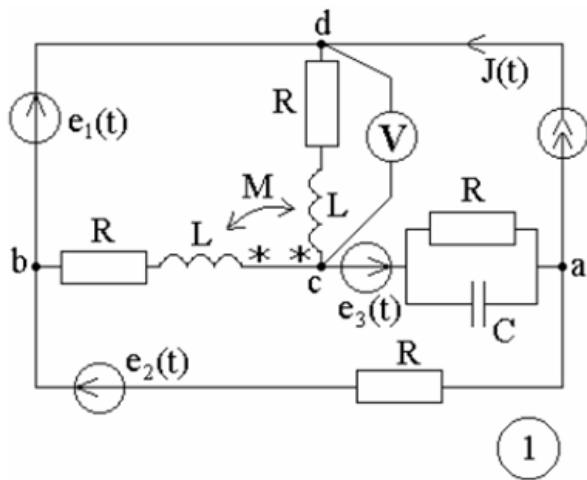
напряжений и токов;

4.2.3 рассчитать балансы активной и реактивной мощностей;

4.2.4 построить совмещенные векторные диаграммы для всех напряжений и токов.

4.3 Проанализировать результаты вычислений, сравнить симметричный и несимметричный режимы, сформулировать выводы по работе. При выполнении задания необходимо учитывать, что для схем с номерами 1,3,6,8 симметричный вариант схемы соответствует

замкнутому состоянию ключа К. Для остальных схем - разомкнутому состоянию ключа К. Для схем с номерами 1,3,6,8 несимметричный вариант схемы соответствует разомкнутому состоянию ключа К. Для остальных схем - замкнутому состоянию ключа К.



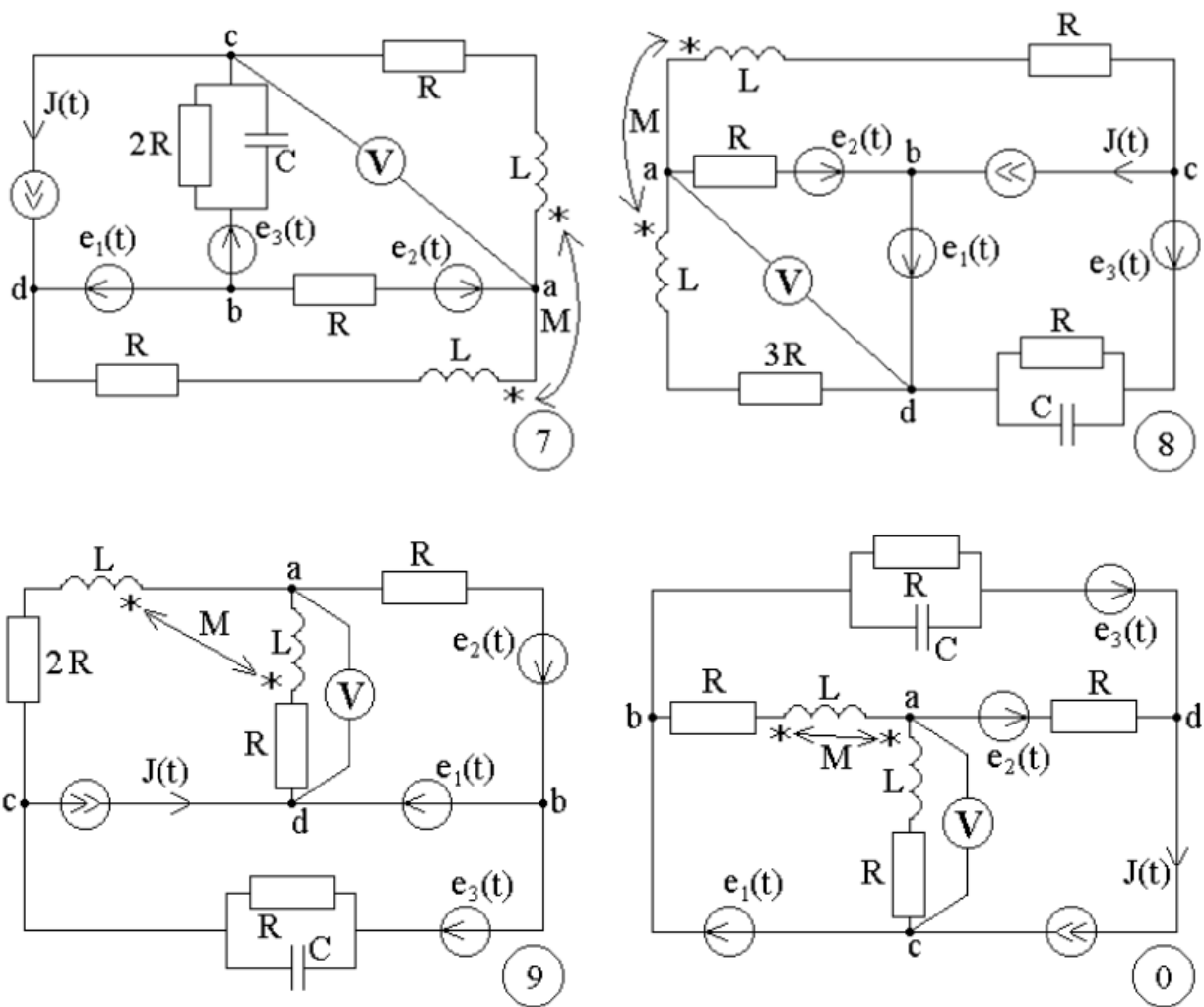


Рисунок 1- Варианты схем к заданиям №1, 2,3

Таблицы значений параметров элементов схем рисунка 1 для заданий №1,2,3

Таблица 1

№	E_1	E_2	α_1	α_2
-	В	В	град	Град
1	110	200	0	-90
2	120	190	30	-60
3	130	180	45	-45
4	140	170	60	-30
5	150	160	90	-120
6	160	150	120	0
7	170	140	150	30
8	180	130	180	45
9	190	120	210	60
0	200	110	240	90

Таблица 2

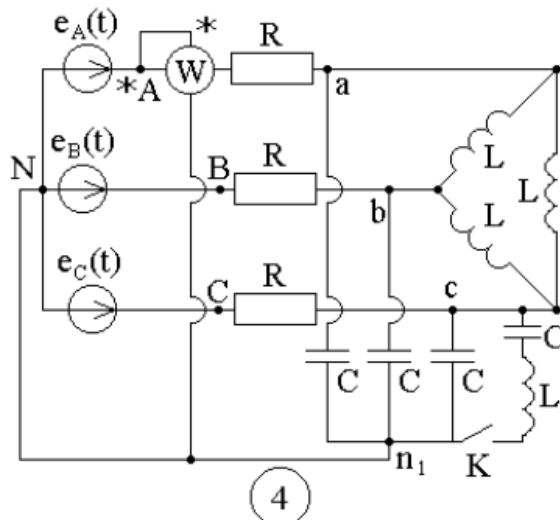
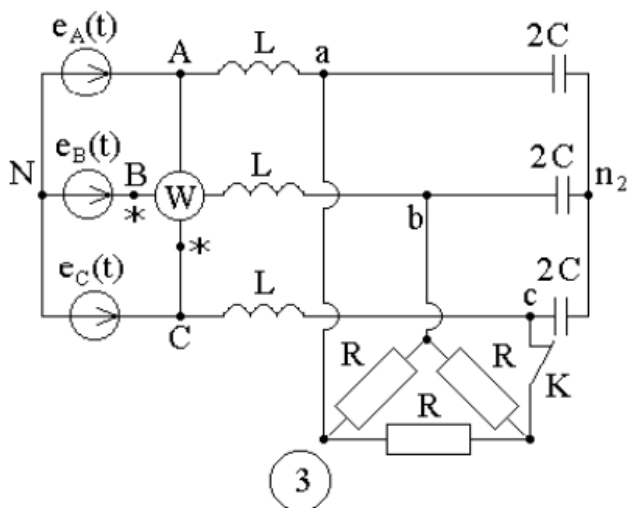
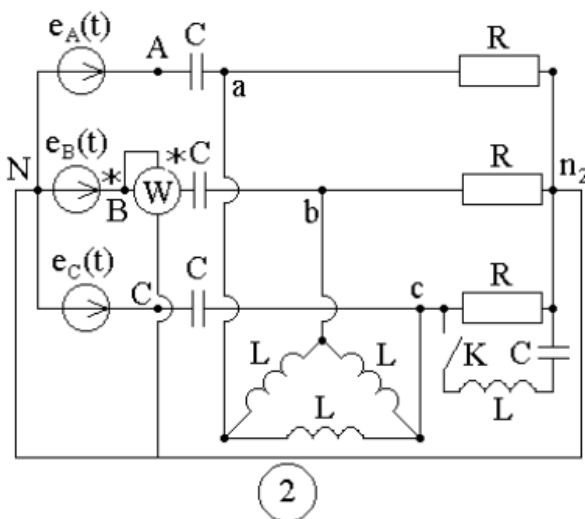
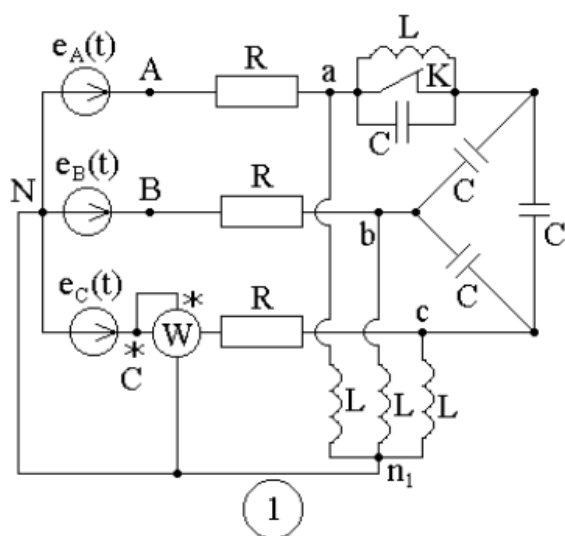
№	J	β	R	L	C
-	А	град	Ом	мГн	мкФ
1	1	120	10	31.85	318.4
2	2	135	20	63.69	159.2
3	3	150	30	95.54	106.1
4	4	180	40	127.39	79.6
5	5	60	50	159.24	63.6
6	1	-90	60	191.08	53
7	2	-60	70	222.93	45.4
8	3	-45	80	254.78	39.8
9	4	-30	90	286.62	35.3
0	5	0	100	318.47	31.8

Таблица3

№	E
-	B
1	127
2	220
3	380
4	220
5	127
6	220
7	380
8	220
9	127
0	380

Таблица4

№	R	L	C
-	Ом	мГн	мкФ
1	100	318.47	31.8
2	90	286.62	35.3
3	80	254.78	39.8
4	70	222.93	45.4
5	60	191.08	53
6	50	159.24	63.6
7	40	127.39	79.6
8	30	95.54	106.1
9	20	63.69	159.2
0	10	31.85	318.4



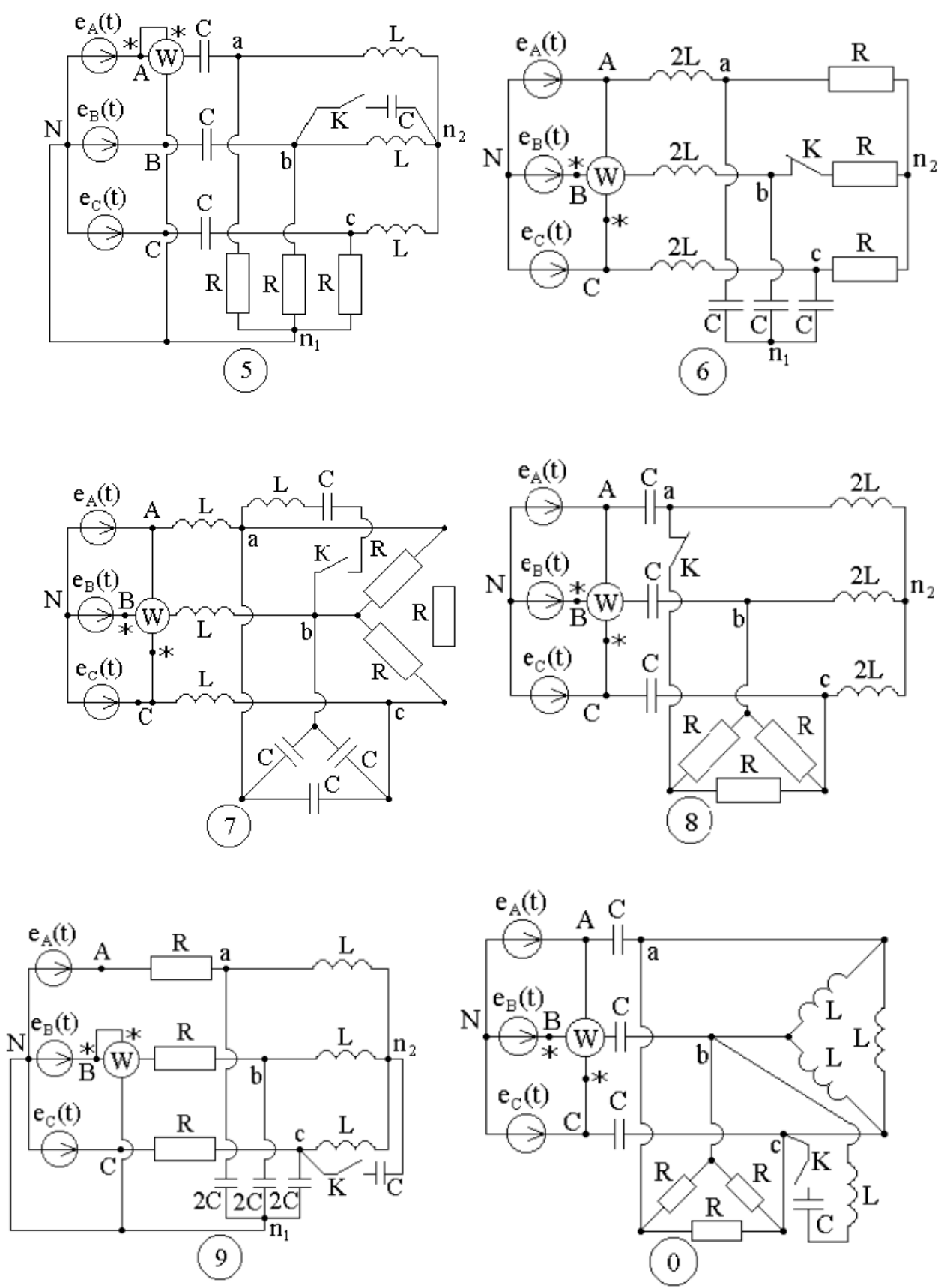


Рисунок 2 - Варианты схем к заданию №4

Методические рекомендации по защите курсовой работы:

Проводится в форме индивидуальной защиты – ответа на вопросы (2 вопроса).

Преподаватель в начале семестра выдает обучающимся задания к курсовой работе.

Обучающийся должен вовремя прибыть с зачетной книжкой, письменными принадлежностями. Пользоваться учебниками, книгами, пособиями, записями и конспектами лекции на экзамене не разрешается. В период учебных занятий (лекций и практических занятий, а также экзамена) запрещено пользоваться мобильной связью.

На защите обучающемуся следует подробно и аргументировано изложить ответы на поставленные преподавателем вопросы. Обучающийся должен быть готов и к дополнительным (уточняющим) вопросам, которые может задать преподаватель. Также учитывается активность обучающегося в течение всего семестра и степень освоения изучаемого материала.

Критерии оценивания:

– оценка «отлично» выставляется обучающемуся, овладевшему элементами компетенции «знать», «уметь» и «владеть», проявившему всесторонние и глубокие знания программного материала по дисциплине, освоившему основную и дополнительную литературу, обнаружившему творческие способности в понимании, изложении и практическом использовании усвоенных знаний.

– оценка «хорошо» выставляется обучающемуся, овладевшему элементами компетенции «знать» и «уметь», проявившему полное знание программного материала по дисциплине, освоившему основную рекомендованную литературу, обнаружившему стабильный характер знаний и умений и способному к их самостоятельному применению и обновлению в ходе последующего обучения и практической деятельности.

– оценка «удовлетворительно» выставляется обучающемуся, овладевшему элементами компетенции «знать», т.е. проявившему знания основного программного материала по дисциплине в объеме, необходимом для последующего обучения и предстоящей практической деятельности, знакомому с основной рекомендованной литературой, допустившему неточности в ответе, но в основном обладающему необходимыми знаниями для их устранения при корректировке со стороны экзаменатора.

– оценка «неудовлетворительно» выставляется обучающемуся, не овладевшему ни одним из элементов компетенции, т.е. обнаружившему существенные пробелы в знании основного программного материала по дисциплине, допустившему принципиальные ошибки при применении теоретических знаний, которые не позволяют ему продолжить обучение или приступить к практической деятельности без дополнительной подготовки по данной дисциплине.

ВОПРОСЫ К ЭКЗАМЕНУ

Перечень вопросов, выносимых на экзамен за 2 семестр

1. Источник э.д.с и источник тока.
2. Закон Ома для участка цепи с э.д.с.
3. Законы Кирхгофа.
4. Расчет цепей постоянного тока с использованием законов Кирхгофа.
5. Метод контурных токов.
6. Принцип наложения и метод наложения.
7. Метод двух узлов.
8. Метод узловых потенциалов.
9. Преобразование звезды сопротивлений в треугольник и треугольника сопротивлений в звезду.
10. Расчет цепи постоянного тока методом эквивалентного генератора.
11. Основные параметры, характеризующие синусоидальные величины.
12. Изображения синусоидальных величин комплексными числами.
13. Резистор в цепи синусоидального тока.
14. Индуктивность в цепи синусоидального тока.
15. Емкость в цепи синусоидального тока.
16. Комплексное сопротивление. Закон Ома в комплексной форме.
17. Комплексная проводимость. Законы Кирхгофа в комплексной форме.
18. Активная, реактивная и полная мощности в цепи синусоидального тока.
19. Резонанс напряжений.
20. Трехфазная система э.д.с. Трехфазная цепь. Понятие фазы.
21. Соединение трехфазных цепей звездой и треугольником. Соотношения между линейными и фазными напряжениями и токами.
22. Расчет трехфазных цепей при соединении нагрузки звездой с нулевым проводом.
23. Расчет трехфазных цепей при соединении нагрузки звездой без нулевого провода, при соединении нагрузки треугольником.
24. Активная, реактивная и полная мощности трехфазной системы.

Перечень вопросов, выносимых на экзамен за 3 семестр

1. Преобразования в линейных электрических цепях.
2. Использование метода контурных токов при анализе электрических цепей (на примере).
3. Использование метода узловых напряжений при расчете линейных электрических цепей (на примере).
4. Применение принципа суперпозиции.
5. Метод эквивалентного генератора.
6. Сравнительная оценка методов анализа линейных электрических цепей в зависимости от структуры схемы.
7. Расчет трехфазной цепи в общем случае несимметрии цепи.
8. Соединения трехфазных цепей в звезду. Назначение нейтрали в трехфазных цепях.
9. В чем заключается специфика расчета симметричных режимов работы трехфазных цепей?
10. Соединение трехфазных цепей в треугольник. Какие схемы соединения обеспечивают автономность работы фаз нагрузки в трехфазных цепях?
11. Измерение активной мощности в трехфазных симметричных цепях.
12. Применение метода симметричных составляющих при расчете трехфазных цепей.
13. Разложение периодической несинусоидальной функции в ряд Фурье.
14. Анализ цепей с несинусоидальными токами.
15. Действующее значение несинусоидальной величины.
16. Высшие гармоники в трехфазных цепях.
17. Законы коммутации с доказательством.
18. Алгоритм расчета переходных процессов в линейных электрических цепях классическим методом.

19. Переходные процессы в RLC-цепи постоянного тока.
20. Алгоритм расчета переходных процессов в линейных электрических цепях операторным методом.
21. Как при расчете операторным методом учитываются ненулевые независимые начальные условия?
22. Применение интеграла Дюамеля к анализу переходных процессов.

Перечень вопросов, выносимых на экзамен за 4 семестр

1. Разделы электродинамики Максвелла. Уравнения Максвелла для переменного электромагнитного поля в интегральной форме.
2. Граничные условия на поверхности раздела двух проводящих сред (постоянный ток).
3. Основные уравнения и граничные условия стационарного магнитного поля.
4. Плоские электромагнитные волны в проводящей среде.
5. В чем физический смысл записи уравнений Максвелла в интегральной форме?
Приведите эти уравнения.
6. Явление феррорезонанса в параллельной цепи.
7. Составьте таблицу аналогии электрической и магнитной цепей. Запишите в ней величины, которые в магнитной цепи соответствуют следующим величинам в электрической цепи: E, I, U, R, G .
8. Поверхностный эффект.
9. Физические величины, характеризующие электромагнитное поле.
10. Какие из составляющих векторов D, E, B, H могут претерпевать разрыв в точках поверхностей раздела двух сред с различными электрическими и магнитными свойствами?
11. Уравнения Максвелла в дифференциальной форме
12. В каких точках двух параллельных проводов круглого сечения плотность заряда, а также напряженность поля принимают наибольшие (наименьшие) значения, если провода имеют заряды а) одного знака, б) разных знаков?
13. Явление феррорезонанса в последовательной цепи. Приведите пример практического использования этого явления.
14. Формирование уравнений линии с распределенными параметрами.
15. Расчет магнитной цепи при постоянных магнитодвижущих силах. Прямая и обратная задачи.
16. По прямолинейному проводу круглого сечения течет переменный ток. Какие из точек провода (расположенные ближе к поверхности или к центру) охвачены большим магнитным потоком? В каких точках плотность вихревого тока больше?
17. Эффект близости.
18. Графический метод расчета нелинейной цепи синусоидального тока. Приведите алгоритм и пример расчета.
19. Теорема Умова-Пойнтинга.
20. Вектор Пойнтинга.

Критерии для выставления экзамена

– **«ОТЛИЧНО»** выставляется обучающемуся, овладевшему элементами компетенции, проявившему всесторонние и глубокие знания программного материала по дисциплине, освоившему основную и дополнительную литературу, обнаружившему творческие способности в понимании, изложении и практическом использовании усвоенных знаний.

– **«ХОРОШО»** выставляется обучающемуся, овладевшему элементами компетенции, проявившему полное знание программного материала по дисциплине, освоившему основную рекомендованную литературу, обнаружившему стабильный характер знаний и умений и способному к их самостоятельному применению и обновлению в ходе последующего обучения и практической деятельности.

– **«УДОВЛЕТВОРИТЕЛЬНО»** выставляется обучающемуся, овладевшему элементами компетенции в объеме, необходимом для последующего обучения и предстоящей практической

деятельности, знакомому с основной рекомендованной литературой, допустившему неточности в ответе, но в основном обладающему необходимыми знаниями для их устранения при корректировке со стороны экзаменатора.

– **«НЕУДОВЛЕТВОРИТЕЛЬНО»** выставляется обучающемуся, не овладевшему ни одним из элементов компетенции, т.е. обнаружившему существенные пробелы в знании основного программного материала по дисциплине, допустившему принципиальные ошибки при применении теоретических знаний, которые не позволяют ему продолжить обучение или приступить к практической деятельности без дополнительной подготовки по данной дисциплине.

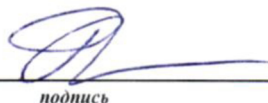
3. ПРОЦЕДУРА ПРОМЕЖУТОЧНОЙ АТТЕСТАЦИИ

Сдача экзамена производится по расписанию экзаменационной сессии. На экзамене обучающемуся следует подробно и аргументировано изложить ответы на поставленные преподавателем вопросы. Обучающийся должен быть готов и к дополнительным (уточняющим) вопросам, которые может задать преподаватель. Также учитывается активность обучающегося в течение всего семестра и степень освоения изучаемого материала. Результаты экзамена (оценка) вносятся в аттестационную ведомость, а также в зачетную книжку.

Оценочные средства для инвалидов и лиц с ограниченными возможностями здоровья выбираются с учетом их индивидуальных психофизических возможностей (подбираются индивидуально в зависимости от возможностей здоровья студента):

Категории студентов	Виды оценочных средств	Форма контроля и оценки результатов обучения
С нарушением слуха	Контрольные вопросы для зачета, контрольные вопросы для экзамена	Преимущественно письменная проверка
С нарушением зрения	Контрольные вопросы для зачета, контрольные вопросы для экзамена	Преимущественно устная проверка (индивидуально)
С нарушением опорно-двигательного аппарата	Контрольные вопросы для зачета, контрольные вопросы для экзамена	Письменная проверка

Разработчик



подпись

Е. Я. Глушкин

инициалы, фамилия